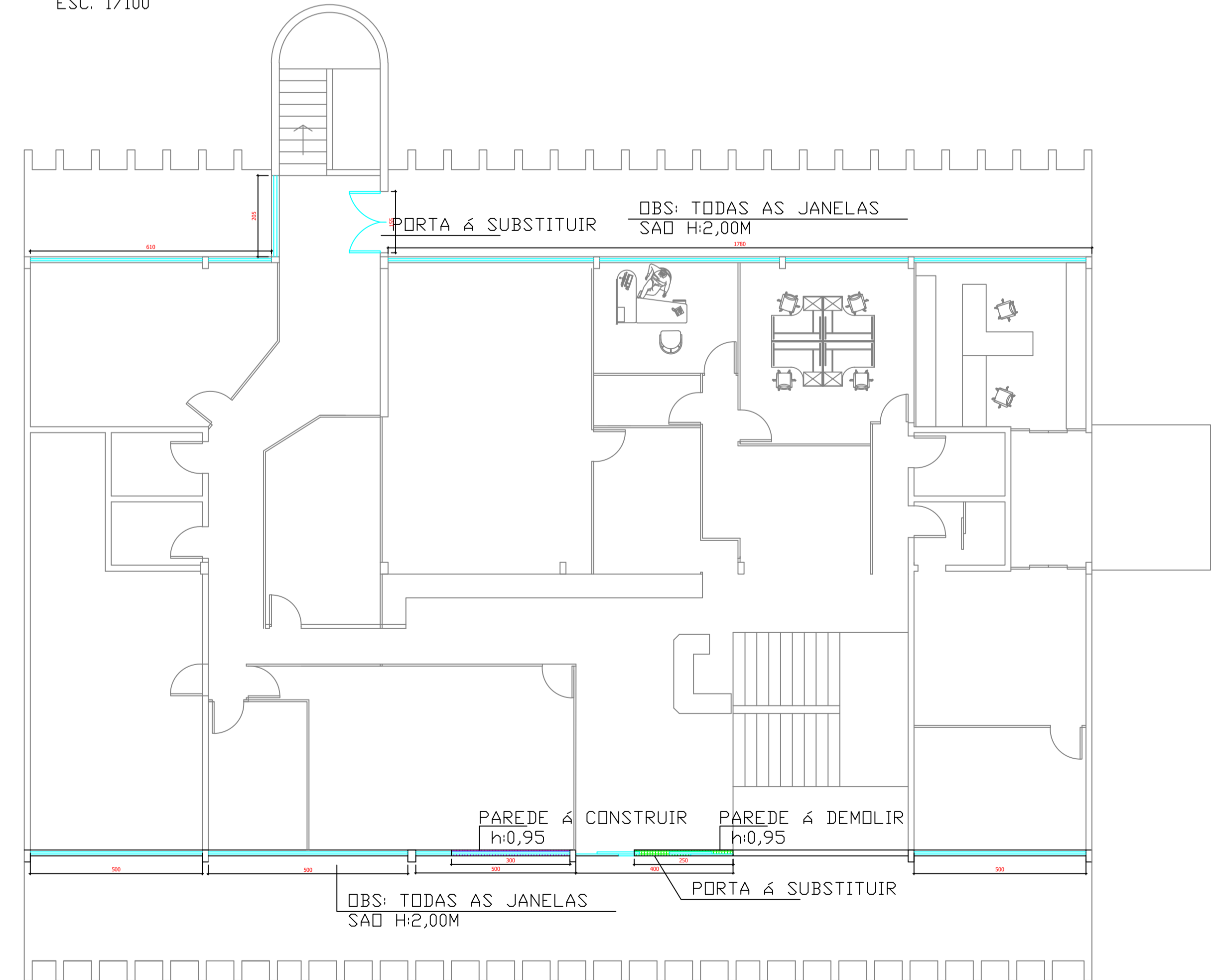


PLANTA BAIXA-PAV. SUPERIOR
ESC. 1/100

OBS: TODAS AS JANELAS
SAO H:2,00M



PLANTA BAIXA-TERREO
ESC. 1/100

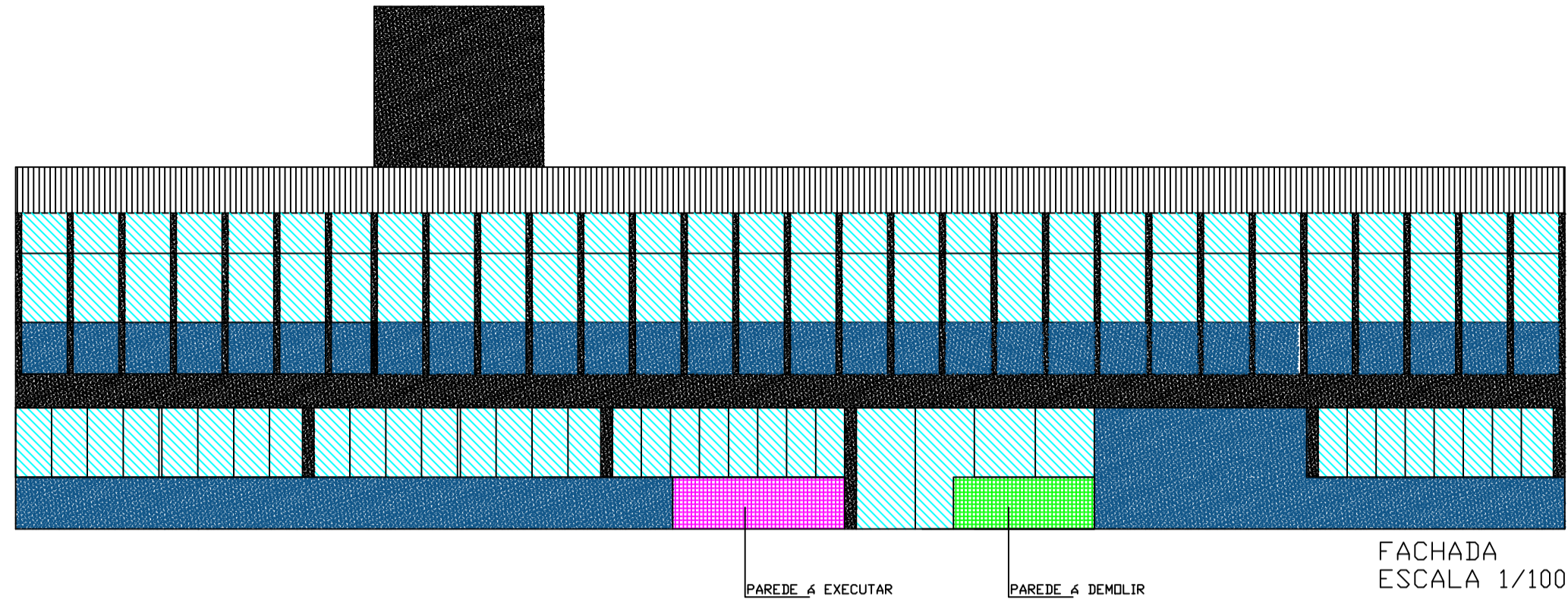
OBS: TODAS AS JANELAS
SAO H:2,00M

OBS: TODAS AS JANELAS
SAO H:2,00M

PAREDE A CONSTRUIR
h:0,95

PAREDE A DEMOLIR
h:0,95

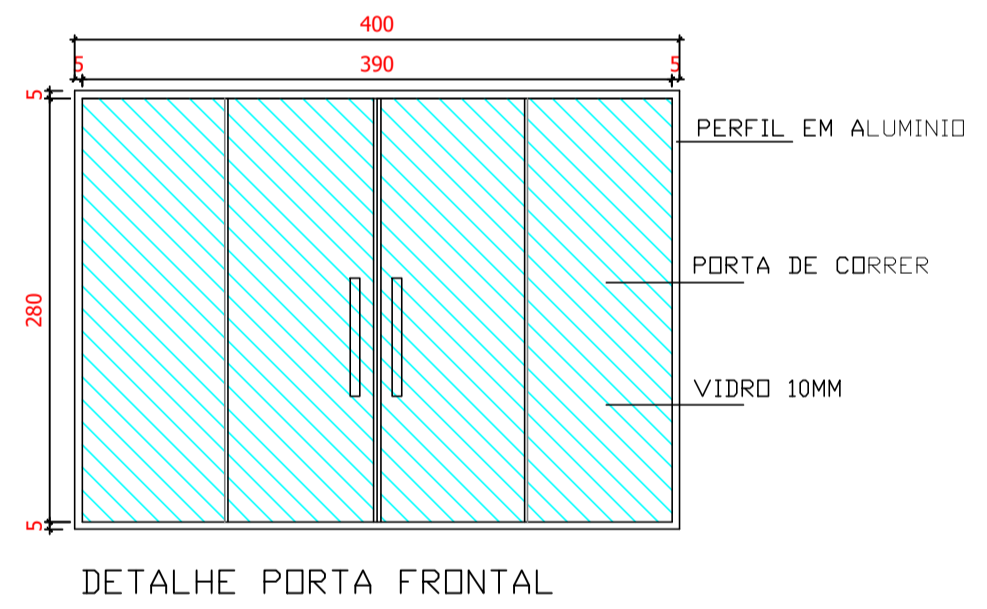
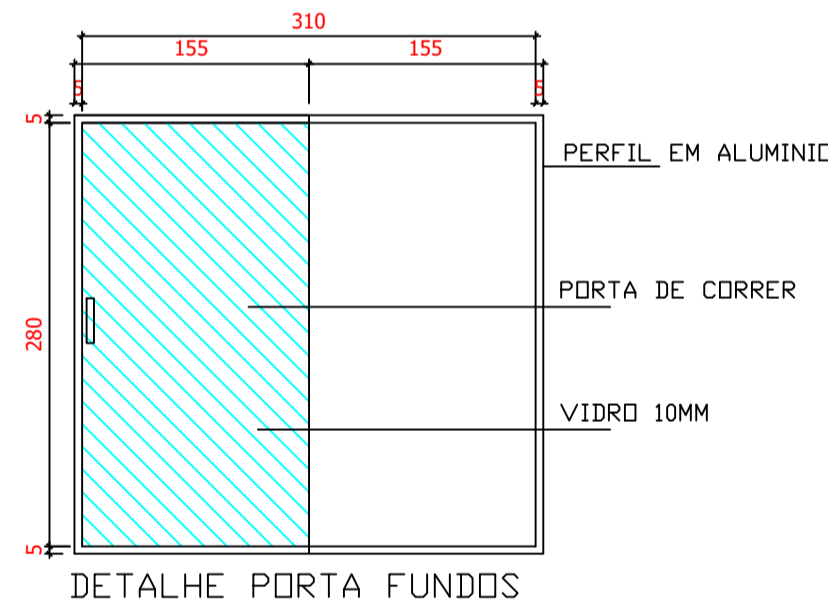
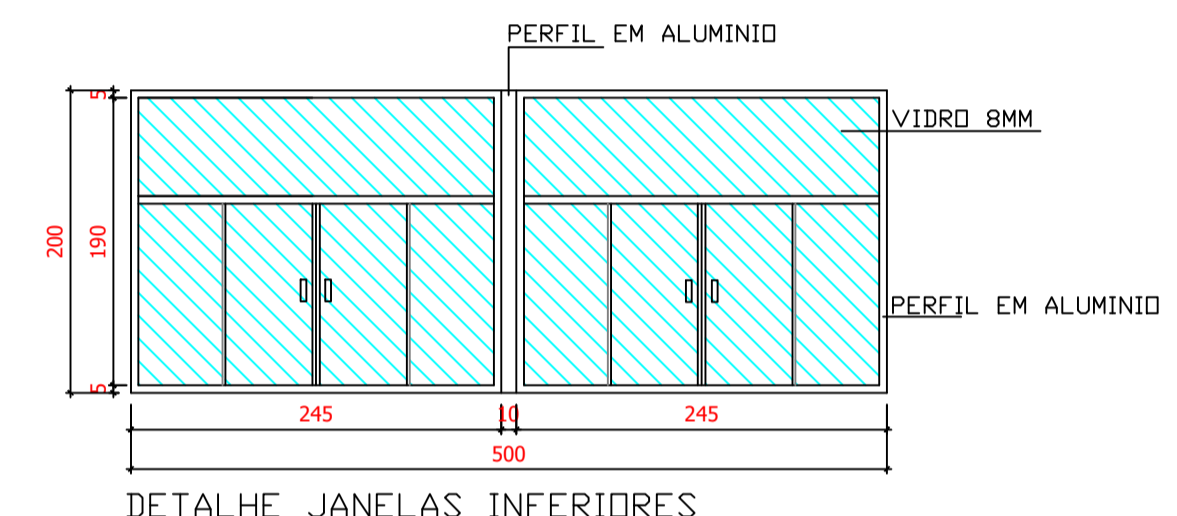
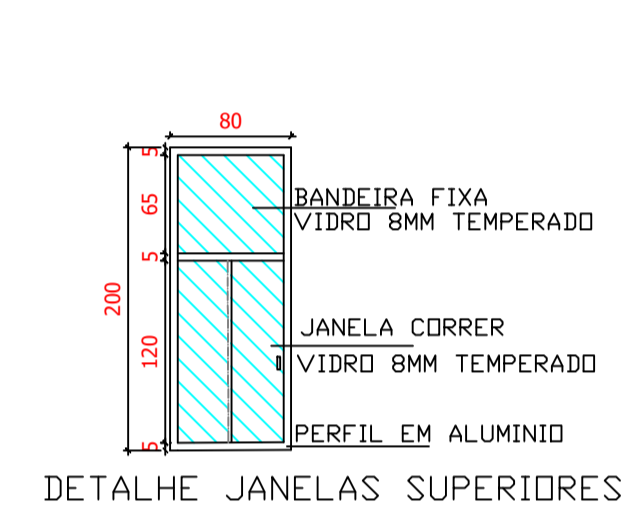
PORTA A SUBSTITUIR



PAREDE A EXECUTAR

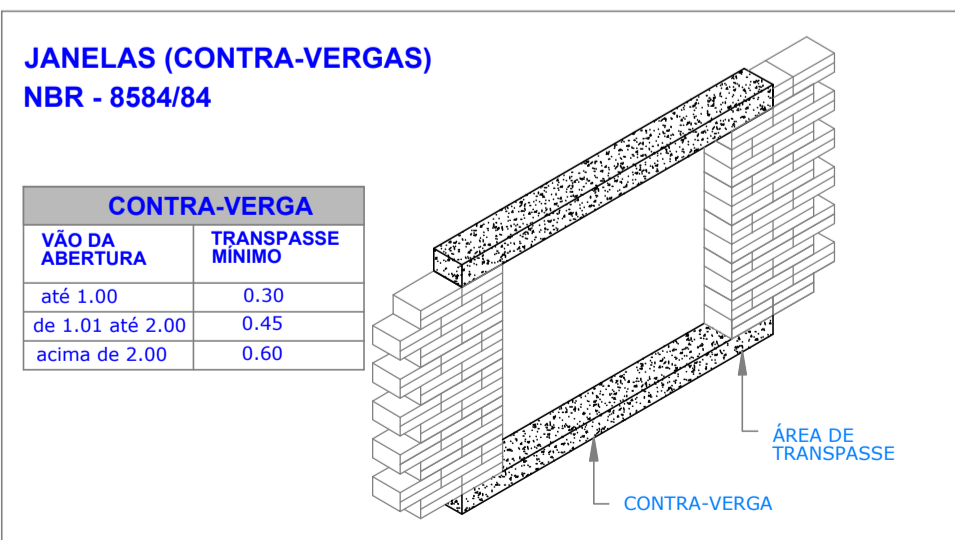
PAREDE A DEMOLIR

FACHADA
ESCALA 1/100



- LEGENDA:
- JANELAS E PORTA A SUBSTITUIR
 - PAREDE A CONSTRUIR
 - EXECUTAR CONTRA-VERGA

OBS: TODAS AS PAREDES INTERNAS
SERÃO EMASSADAS E PINTADAS E
TODAS AS PAREDES EXTERNAS
SERÃO TEXTURIZADAS E PINTADAS



ARQUITETÔNICO

REFERÊNCIA: PLANTA BAIXA - TERREO E PLANTA BAIXA SUPERIOR E DETALHES

OBRA: REFORMA DO PRÉDIO DA PREFEITURA MUNICIPAL DE CÉU AZUL

PRANCHA: **01** / 01

PROJETO: GIAN CARLOS BORTOLINI VALLI
ENGENHEIRO CIVIL - CREA - PR 163755/D

EXECUÇÃO:

PROPRIETÁRIO: MUNICÍPIO DE CÉU AZUL
CNPJ: 76.206.473/0001-01

DATA: AGOSTO DE 2023

ESCALA: Indicada

RRT:

DESENHO: FRAN

Assimilador 4 impressões: ADEMAR MARQUES ELLI MACIEL LARIUNDO SENE JUNIOR E GIAN CARLOS BORTOLINI VALLI
Para edição e alteração das assinaturas, acessar o endereço: https://www.municipioceazu.com.br/portal/assimilador-4-impressoes



VERIFICAÇÃO DAS ASSINATURAS



Código para verificação: 5E4E-F5D9-DCFF-5413

Este documento foi assinado digitalmente pelos seguintes signatários nas datas indicadas:

- ✓ ADEMIR MARTELLI (CPF 550.XXX.XXX-53) em 11/08/2023 15:15:00 (GMT-03:00)
Papel: Assinante
Emitido por: Sub-Autoridade Certificadora 1Doc (Assinatura 1Doc)

- ✓ MAICON EDUARDO MACHADO (CPF 058.XXX.XXX-05) em 11/08/2023 15:51:43 (GMT-03:00)
Papel: Assinante
Emitido por: Sub-Autoridade Certificadora 1Doc (Assinatura 1Doc)

- ✓ LAURINDO SPEROTTO (CPF 241.XXX.XXX-20) em 11/08/2023 16:43:10 (GMT-03:00)
Papel: Assinante
Emitido por: Sub-Autoridade Certificadora 1Doc (Assinatura 1Doc)

- ✓ GIAN CARLOS BORTOLINI VALLI (CPF 075.XXX.XXX-56) em 14/08/2023 08:24:55 (GMT-03:00)
Papel: Assinante
Emitido por: Sub-Autoridade Certificadora 1Doc (Assinatura 1Doc)

Para verificar a validade das assinaturas, acesse a Central de Verificação por meio do link:

<https://ceuazul.1doc.com.br/verificacao/5E4E-F5D9-DCFF-5413>